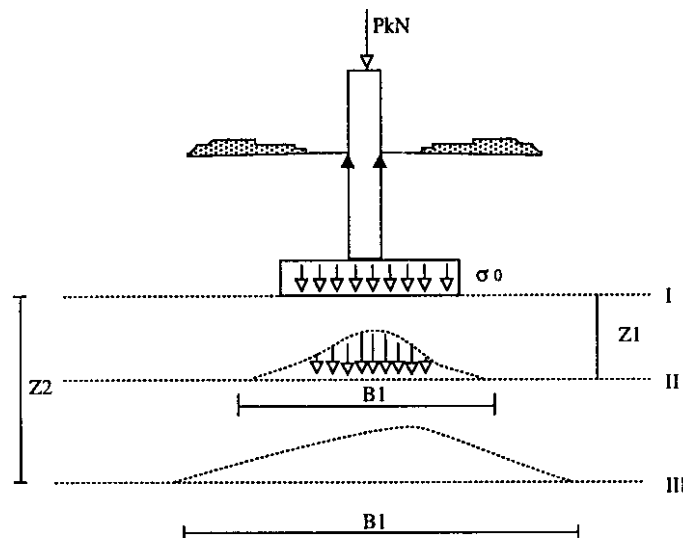


Bab 6 Penyebaran Tekanan Dalam Tanah

Sebuah pondasi dengan ukuran $A = B \times L$ memikul beban P kN. Pada bidang O (tepat dibawah pondasi) telah memikul tekanan terbagi rata



Gambar 6. 1 : Garis pengaruh tekanan tanah pada kedalaman tertentu.

Bagaimanakah tekanan yang dirasakan oleh tanah pada bidang I, II dan dan sebagainya?

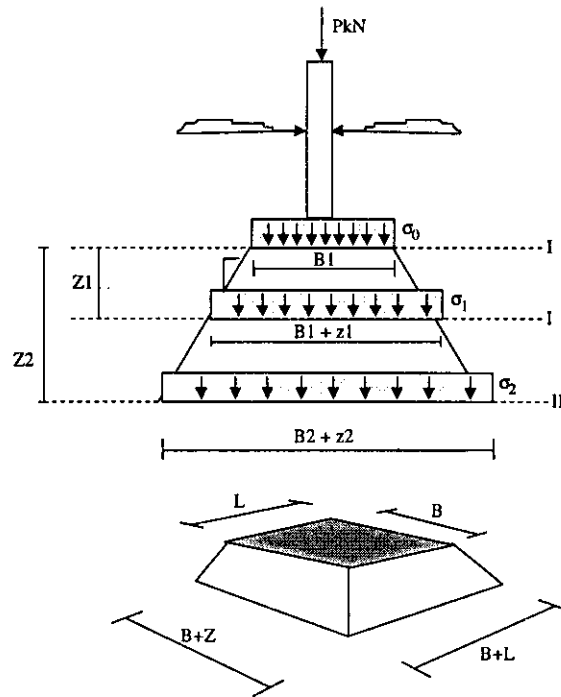
- Makin dalam, tekanan yang dirasakan semakin kecil, pada bidang yang makin luas dan tidak terbagi merata seperti tergambar.

Maksud dipelajarinya penyebaran tekanan dalam tanah.

- Untuk menghitung tambahan tekanan efektif pada setiap lapisan tanah.
- Untuk menghitung penurunan pondasi karena konsolidasi.

1. CARA PENDEKATAN

Tekanan dianggap diteruskan ke bawah dengan tetap terbagi merata, makin ke bawah makin luas dan disebarakan dengan perbandingan kemiringan 2 : 1.



Gambar 6. 2 : Pengaruh tekanan tanah dilihat 3 dimensi.

Pada bidang 0, $Z = 0$ maka $\sigma_z = \frac{P}{B \times L}$

Pada bidang I Luas yang menderita tekanan

$$\text{Luas } B1 = B + (2 Z1 / 2) = B + Z1$$

$$\text{Panjang } L1 = L + (2 Z1 / 2) = L + Z1$$

$$\text{Luas } A1 = B1 \times L1 = (B + Z1) \times (L + Z1)$$

Maka :

$$\sigma_z = \frac{P}{(B + Z_1) \cdot (L + Z_1)}$$

Secara Umum, pada kedalaman z dibawah dasar pondasi :

Luas yang menderita tekanan $Az = (B + z1) \cdot (L + z1)$

Besar tekanan $\sigma_2 = \frac{P}{Az} = \frac{P}{(B + z) \cdot (L + z)}$ untuk segi empat

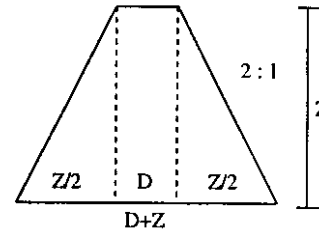
atau $\sigma_2 = \frac{A_0}{A_2} = \sigma_0$ Untuk bentuk umum

Bentuk lingkaran

$$\sigma_2 = \frac{P}{A_2} = \frac{P}{\frac{1}{4} \pi D^2}$$

$$\sigma_2 = \frac{P}{A} = \frac{P}{\left(\frac{1}{4}\right) \pi (D+z)^2}$$

$$\sigma_2 = \frac{A_0}{A_2} \sigma_0 = \frac{D_2}{(D+z)^2}$$



Pondasi dinding sangat panjang (dianggap L = panjang tak hingga)

Untuk menghitung penyebaran tekanan dipakai cara sebagai berikut

lebar = B m

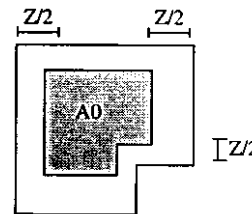
panjang = L = 1 m

$$\sigma_0 = \frac{Q}{B \cdot l} \text{ kN/m}^2$$

$$\sigma_z = \frac{Q}{(B+z)} \text{ kN/m}^2$$

Bentuk lain

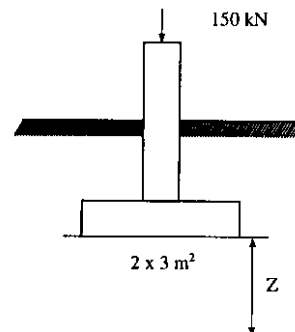
$$\sigma_z = \frac{A_0}{A_z} \sigma_0$$



Contoh:

Hitung tekanan yang terjadi pada kedalaman Z seperti pada gambar dibawah ini.

$$\sigma_z = \frac{150}{(2+Z)(3+Z)}$$

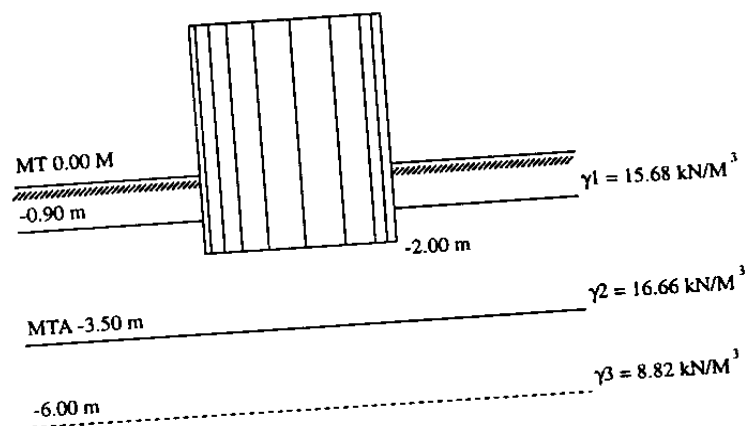


Bila ditabelkan hasilnya adalah sbb:

z (meter)	A (meter ²)	B (kN/m ²)	
0	6	25.00	
0.2	6.75	17.14	
1.0	12.00	12.50	50%
2.0	20.00	7.50	
3.0	30.00	5.00	
4.0	42.00	3.57	
5.0	56.00	2.70	10%

catatan : z diukur dari permukaan tanah.

Contoh soal:



Tangki bulat diameter 5 meter, beratnya 2000 kN. Kondisi tanah seperti tergambar. Berapakah tekanan efektif pada -6.0 m sebelum ada tangki dan sesudahnya.

Catatan : Untuk menghitung tekanan efektif, galian tanah merupakan pengurangan beban.

Tekanan efektif pada kedalaman - 6.0 m mula-mula (sebelum ada tangki) :

$$\begin{aligned}
 P_0 &= 0.9 \gamma_1 + (6 - 3.5) \gamma \\
 &= 0.9 \cdot 15.68 + 2.6 \cdot 16.66 + 2.5 \cdot 8.82 \\
 &= 79.48 \text{ kN/m}
 \end{aligned}$$

Tambahan tekanan -2.0 m
Tambahan oleh tangki

$$\sigma' = \frac{2000}{\frac{1}{4} \pi d^2} = 101.9 \text{ kN/m}^2$$

53

hitunglah tegangan (σ_z dititik A dan B)

Jawab:

Dititik A

$$z = 5 \text{ m}, r = 0, r/z = 0$$

$$K = \frac{3}{2\pi} \frac{1}{(1+0)^{5/2}} = 0.477$$

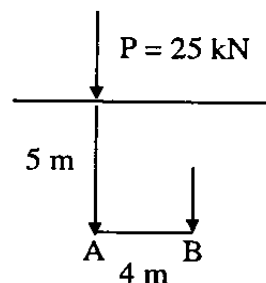
$$\sigma_z = K \frac{P}{z^2} = 0.477 \frac{25}{5^2} = 0.477 \text{ kN/M}^2$$

Dititik B

$$z = 5, r = 4 \text{ m}, r/z = 0.8$$

$$K = \frac{3}{2} \frac{1}{(1+0.8^2)^{5/2}} = 0.139$$

$$\sigma_z = 0.139 \frac{25}{25} = 0.139 \text{ kN/M}^2$$



pengurangan oleh galian

$$\sigma'' = 0.9 \cdot 15.68 + 1.1 \cdot 16.66 = 32.44 \text{ kN/m}^2$$

$$\sigma_0 = \text{di kedalaman } -2 \text{ m} = 101.9 - 32.44 = 69.49 \text{ kN/m}^2$$

Karena ada tambahan berat tangki, tekanan efektif yang timbul pada kedalaman -6 m adalah -4 m didasar pondasi

$$\begin{aligned} \Delta p = \sigma_z = \frac{1}{4} \pi D^2 \sigma_0 &= \frac{\frac{1}{4} \pi D^2}{\frac{1}{4} \pi (D+z)^2} \sigma_0 \\ &= \frac{D^2}{(5+4)^2} 69.49 = 21.44 \text{ kN/m}^2 \end{aligned}$$

Jadi tekanan efektif pada kedalaman -6 m

Sebelum ada tangki

$$P_0 = 79.48 \text{ kN/m}^2$$

Tambahan karena ada tangki

$$\Delta P = 21.44 \text{ kN/m}^2$$

Tekanan efektif setelah ada tangki

$$P_1 = P_0 + \Delta P = 79.48 + 21.44 = 100.92 \text{ kN/m}^2$$

Catatan .

2. Dari data gambar disamping
Hitunglah σ_z di titik A, B, C

Jawab:

di titik A:

Oleh P1 z = 4 m, r = 0, K1 = 0.477

Oleh P2 z = 4 m, r = 4, K2 = 0.084

$$\sigma_{zA} = K_1 \frac{P_1}{z^2} + K_2 \frac{P_2}{z^2}$$

$$\sigma_{zA} = 0.477 \frac{10}{16} + 0.084 \frac{8}{16} = 0.341 \text{ kN/M}^2$$

di titik B

Oleh P1 z = 4 m, r = 3 m, K1 = 0.156

Oleh P2 z = 4 m, r = 1 m, K2 = 0.410

$$\sigma_{zB} = K_1 \frac{P_1}{z^2} + K_2 \frac{P_2}{z^2} = 0.303 \text{ kN/M}^2$$

dititik C

Oleh P1 z = 4 m, r = 6 m

Oleh P2 z = 4 m, r = 2 m

Maka σ_{zC} didapat 0.152 kN/M²

Catatan:

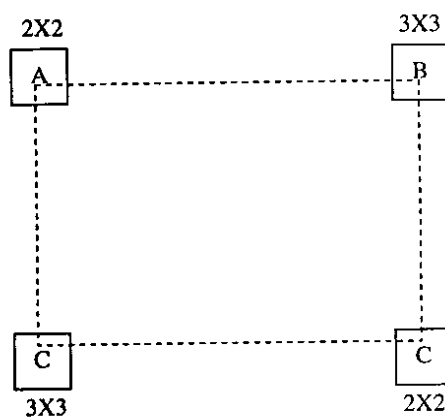
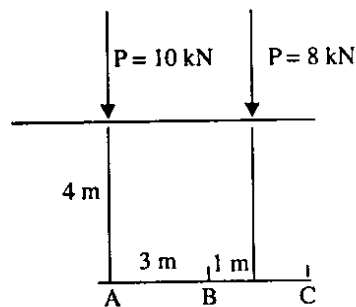
Rumus Boussinesq berlaku untuk beban titik, sedang dalam praktek pondasi berupa beban pada luasan tertentu. Pendekatan dapat dianggap sebagai beban terpusat asal

$$\frac{Z}{B} > 3$$

Contoh:

Daerah pondasi, ukuran dan beban seperti tergambar, q = 10 kN/m². Hitunglah σ_z pada kedalaman 10 m dibawah pondasi, dibawah titik A, B, C. Untuk z = 10 m, lebar semua pondasi kurang dari 1/3 Z (Z/3 = 3.33 > 3).

Dianggap sebagai 4 beban titik.
Pada setiap titik berlaku



$$\sigma_z = K_1 \frac{P_A}{z^2} + K_2 \frac{P_b}{z^2} + K_2 \frac{P_c}{z^2} + K_2 \frac{P_d}{z^2}$$

$$P_A = 2 \times 2 \times 10 \text{ kN} = 40 \text{ kN}$$

$$P_B = 2 \times 3 \times 10 \text{ kN} = 90 \text{ kN}$$

$$P_C = 3 \times 3 \times 10 \text{ kN} = 90 \text{ kN}$$

$$P_D = 2 \times 2 \times 10 \text{ kN} = 40 \text{ kN}$$

Misal di C

z dan r sama untuk keempat beban:

$$z = 10$$

$$r = 1/2 \sqrt{5^2 + 4^2} = 3.2 \text{ m}$$

$$K_1 = K_2 = K_3 = K_4 = 0.374$$

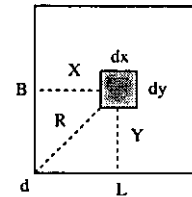
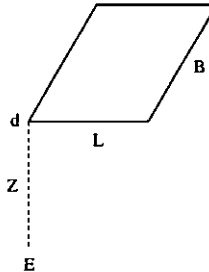
$$\sigma_c = 0.374 \left(\frac{40}{100} + \frac{90}{100} + \frac{40}{100} + \frac{90}{100} \right)$$

$$\sigma_c = 0.972 \text{ kN/M}^2$$

Demikian juga s_A dan s_B

3. CARA FADUM (BEBAN TERBAGI MERATA BENTUK SEGI EMPAT)

Diatas tanah ada beban terbagi rata q kN/m² yang bekerja pada luasan bentuk segi empat $B \times L$. Jadi berapakah σ_z di E? Sedang E berada di bawah sudut 0. Bidang $B \times L$ terbagi atas elemen-elemen kecil dx dan dy , beban dx dan dy dianggap beban titik pada jarak x dan y , atau r arah diagonal.



Dihitung tegangan σ_z dengan cara Boussinesq Pengaruh dP pada titik E

$$d\sigma_z = \frac{3}{2\pi} \frac{1}{\left[1 + \left(\frac{r}{z} \right)^2 \right]^{\frac{5}{2}}} \frac{dP}{z^2}$$

$$r^2 = x^2 + y^2; dP = q \cdot x \cdot y$$

$$d\sigma_z = \frac{3}{2\pi} \frac{1}{\left[1 + \left(\frac{x^2 + y^2}{z^2} \right) \right]^{\frac{5}{2}}} \frac{q \cdot dx \cdot dy}{z^2}$$

Karena kedalaman (z) merupakan bilangan konstan maka dapat dibuat pemisalan:

$$\frac{x}{z} = \bar{x}, \text{ dan } \frac{y}{z} = \bar{y}$$

maka disederhanakan :

$$= q \frac{3}{2\pi} \frac{1}{(1 + x^2 + y^2)} \cdot \bar{dx} \cdot \bar{dy}$$

Oleh pengaruh q pada seluruh luasan $B \times L$, maka σ_z pada titik E diperoleh dengan mengintegrasikan dengan batas-batas:

x dari nol sampai L — \bar{x} dari nol sampai m

y dari nol sampai B — \bar{y} dari nol sampai n

Dimana $m = L/z$, dan $n = B/z$

$$= \int_{\bar{x}=0}^{\bar{x}=m} \int_{\bar{y}=0}^{\bar{y}=n} q \cdot \frac{3}{2} \frac{1}{(1 + x^2 + y^2)^{5/2}} \cdot d\bar{x} \cdot d\bar{y}$$

Jika dikerjakan hasilnya:

$$\sigma_z = q \frac{1}{2\pi} \left(\frac{(2 + m^2 + n^2)}{(1 + m^2)(1 + n^2)} \frac{m \cdot n}{\sqrt{1 + m^2 + n^2}} + \text{arc tan } \frac{m \cdot n}{\sqrt{1 + m^2 + n^2}} \right)$$

Jika dalam kalkulator menghitung arc tan dalam derajat rumus disesuaikan, dan sering ditulis sebagai berikut:

$$\sigma_z = I \cdot q$$

Dimana

$$I = \frac{1}{2\pi} \left(\frac{(2 + m^2 + n^2)}{(1 + m^2)(1 + n^2)} \frac{m \cdot n}{\sqrt{1 + m^2 + n^2}} + \frac{\pi}{180} \left(\text{arc tan } \frac{m \cdot n}{\sqrt{1 + m^2 + n^2}} \right) \right)$$

$m = L/z$, $n = B/z$

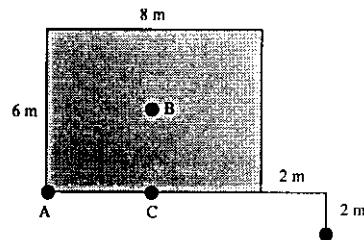
Nilai B dan L dari segi empat boleh tertukar

Catatan

Pada buku-buku rumus tersebut sering disajikan dalam bentuk tabel atau nomogram

Contoh:

Diatas tanah terdapat beban terbagi rata $q = 2$ N/cm², pada bidang segi empat 6×8 m². Berapakah tekanan vertikal pada kedalaman 4 m di bidang A, B, C, D.



a. Dibawah titik A:

Karena A dibawah titik segi empat rumus fadum dapat langsung dipakai.

$$n = \frac{B}{Z} = \frac{6}{4} = 1.5, \quad m = \frac{B}{Z} = \frac{8}{4} = 2$$

I dapat dicari dengan nomogram, tabel atau rumus.

$$m^2 = 2.25, n^2 = 4$$

$$1 + m^2 = 3.25, 1 + n^2 = 5$$

$$m.n = 3$$

$$2 + m^2 + n^2 = 8.25$$

$$\sqrt{1 + m^2 + n^2} = \sqrt{7.25}$$

$$I = \frac{1}{2\pi} \left(\frac{8.25}{3.25 \times 5} \frac{3}{\sqrt{7.25}} + \frac{\pi}{180} \text{arc tan} \frac{3}{\sqrt{7.25}} \right)$$

Maka :

$$\sigma_{zA} = I \cdot q = 0.224 \cdot 2 = 0.448 \text{ kN/m}^2$$

b. Di bawah titik B

Rumus fadum hanya berlaku untuk titik dibawah sudut segi empat karena B ditengah-tengah, ditarik garis tengah, sehingga B disudut 4 buah segi empat.

Kebetulan 4 segi-4 sama ukurannya 3 x 4. Untuk masing masing segi -4 B = 3 m, L = 4 m, Z = 4 m, m = 3/4 = 0.75, dan n = 4/4 = 1

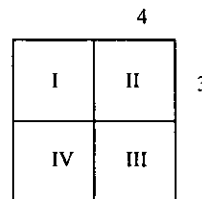
dari data m dan n tersebut didapat I = 0.15

Sehingga oleh pengaruh satu segi empat kecil :

$$\sigma_{z1} = 0.155 \times 2 = 0.310 \text{ N/cm}^2$$

maka pengaruh dari 4 segi empat kecil :

$$\sigma_{zB} = 4 \times \sigma_{z1} = 4 \times 0.310 = 1.24 \text{ n/cm}^2$$



c. Dibawah titik C

Dianggap di sudut -2 segi -4 yang sama, masing-masing (4 x 6) m²

m = 1, n = 1.5 maka I didapat 0.194

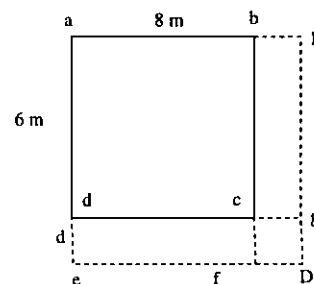
maka $\sigma_{zC} = 2 \times 0.194 = 0.776 \text{ N/cm}^2$



d. Dibawah Titik D

Titik D dipandang sebagai titik sudut segi empat. segi empat positif dan negatif dengan jumlah segi empat a b c d. Segi empat-segi empat itu ialah:

$$a b c d = D e a h - D f b h - D e d g - D f d g.$$



D e a h = 8 × 10 m ²	m = 8/4 = 2,	n = 10/4 = 2.5,	I = 0.236
D f b h = 2 × 8 m ²	m = 0.5,	n = 2,	I = 0.135
D e d g = 2 × 10 m ²	m = 0.5,	n = 2.5,	I = 0.136
D f e g = 2 × 2 m ²	m = 0.5,	n = 0.5,	I = 0.084

Maka I = 0.236 - 0.135 - 0.136 + 0.084

$$\sigma_{zD} = 0.098 \times 2 = 0.098 \text{ N/cm}^2$$

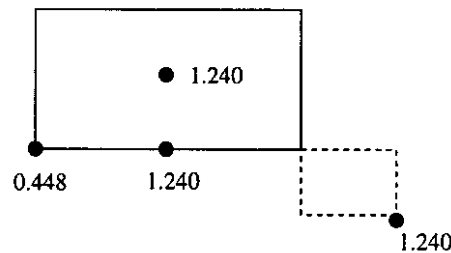
Catatan

Seandainya dihitung dengan cara pendekatan penyebaran 2 : 1 maka σ_z dibawah -4 m terbagi rata sebesar :

$$\sigma_z = \left(\frac{A_0}{A_1} \right) (\sigma_0) = \frac{B \cdot L}{(B + z)(L + z)} \sigma_0$$

$$\sigma_0 = - \frac{6 \times 8}{10 \times 12} \times 2 = 0.8 \text{ n/cm}^2$$

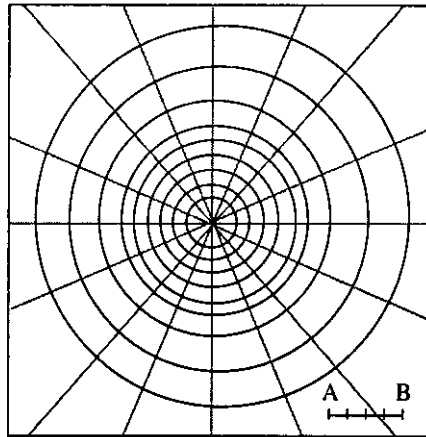
Sedangkan dengan cara Fadum (hasilnya lebih tepat adalah)



4. CARA NEWMARK

Dalam buku-buku mekanika tanah sering disajikan gambar diagram Newmark seperti dibawah ini. Gambar tersebut terdiri dari 9 lingkaran konsentris (sebenarnya terdiri dari 10 lingkaran tetapi lingkaran ke 10 mempunyai jari-jari tak terhingga sehingga tidak bisa digambarkan). Di bagian bawah tercantum garis A B = a (Biasanya a = 2.5 sampai dengan 10 cm) Jari jari lingkarannya berturut turut adalah : 0.27 × a, 0.40 × a, 0.52 × a, 0.64 × a, 0.77 × a, 0.92 × a, 1.11 × a, 1.39 × a, 1.91 × a.

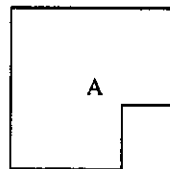
Gambar setiap lingkaran dibagi menjadi 20 bagian, sehingga terbentuk 180 kotak, (sebenarnya terbentuk 200 kotak). Lingkaran lingkaran ini dihitung berdasarkan cara Boussinesq sedemikian rupa sehingga satu kotak (sebaran) diisi penuh beban terbagi rata sebesar q. Titik di o sedalam a timbul tekanan $\sigma_z = 0.005 Nq$. Maka gambar Newmark dapat digunakan untuk mencari σ_z yang timbul pada sembarang bentuk dan ukuran.



Gambar 6. : Diagram Newmark.

Contoh:

Misalnya diatas tanah terdapat pondasi dengan denah tergambar. Beban terbagi merata $q = 30 \text{ N/cm}^2$. Hitunglah tekanan σ_z pada kedalaman $z = 8 \text{ m}$ dibawah titik A



Penyelesaiannya:

Jika panjang a pada gambar Newmark = 5 cm, gambarlah denah pondasi dengan skala $z = a$, sehingga $8 \text{ m} = 5 \text{ cm}$, (1 : 160). Letakkan gambar ini sehingga titik A tepat dipusat Lingkaran O. Hitunglah berapa N = jumlah kotak yang ditutupi oleh denah.

Misal $N = 12.75$ Luasan

Maka $\sigma_z = N \cdot I \cdot q = 12.75 \times 0.005 \times 30 = 1.9 \text{ N/cm}^2$